

Сурская сказка

Предложение по оформлению "Тропы здоровья"

Выполнили:

Тульчинская Ольга
Жихарева Евгения
Пещина Надежда
студентки гр.А-51, ПАСК

Руководитель:

Бирюкова Наталья Викторовна
преподаватель Пензенского
архитектурно-строительного
колледжа

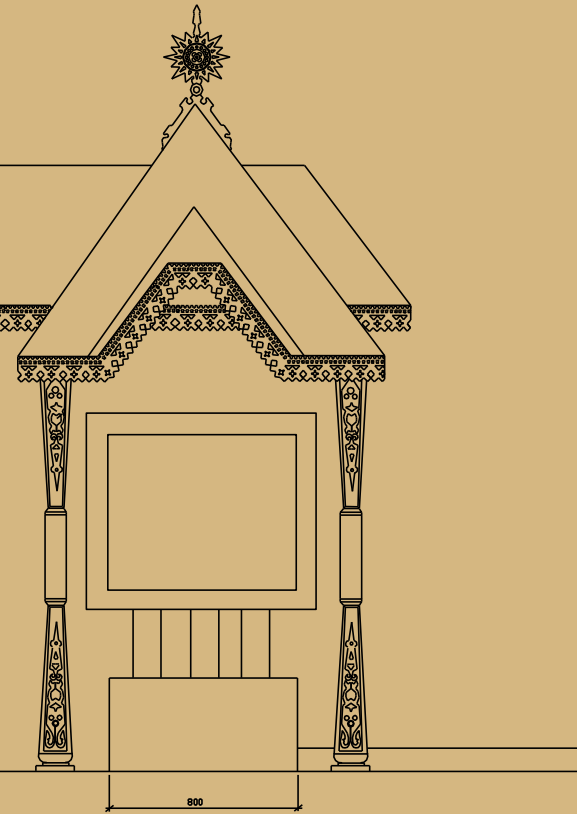
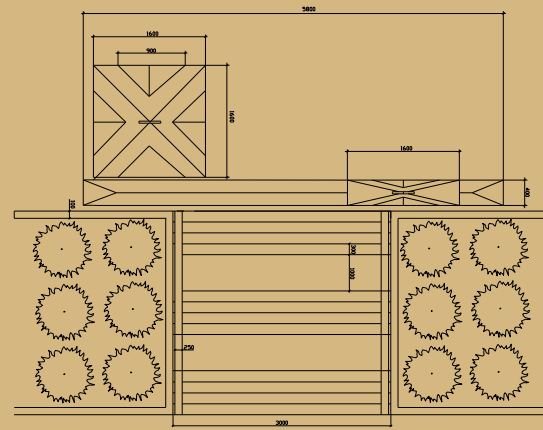
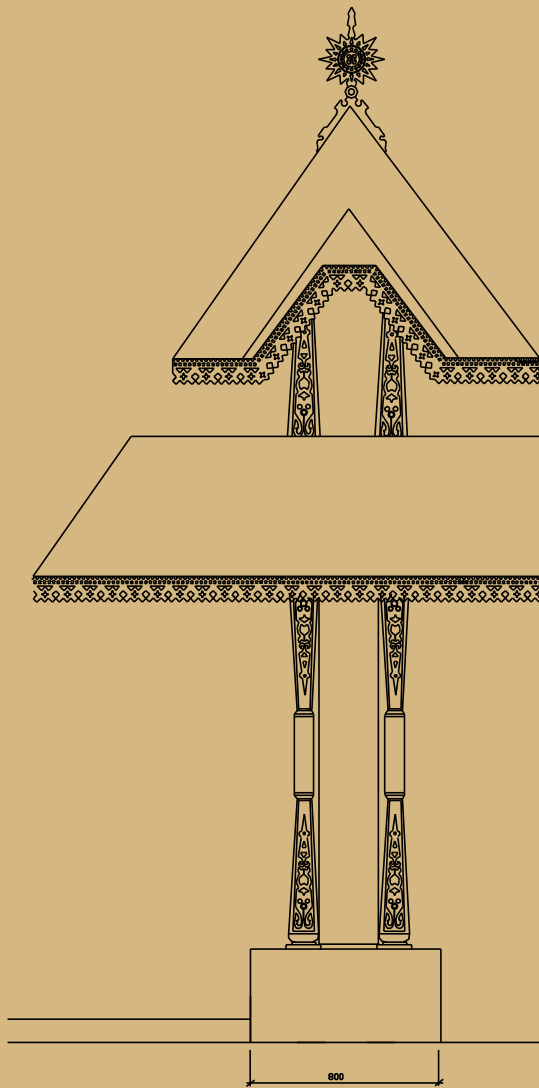


Решение о строительстве прогулочной аллеи на территории парка Белинского в Пензе было принято в 1975-ом году. Предполагалось, что аллея пройдет от улицы Кураева, ниже планетария, пединститута до смотровой площадки по улице Горной. По словам старожилов, на месте внешней тропы были крутые склоны, поросшие бурьяном. 7 августа 1981 года были устроены последние смотрины новому сооружению. Руководство города и области осталось довольным. Протяженность тропы здоровья составляла 3 км. В официальных документах аллея значится как туристская тропа. «Тропой здоровья» она стала позднее.
ГТРК «Пенза»

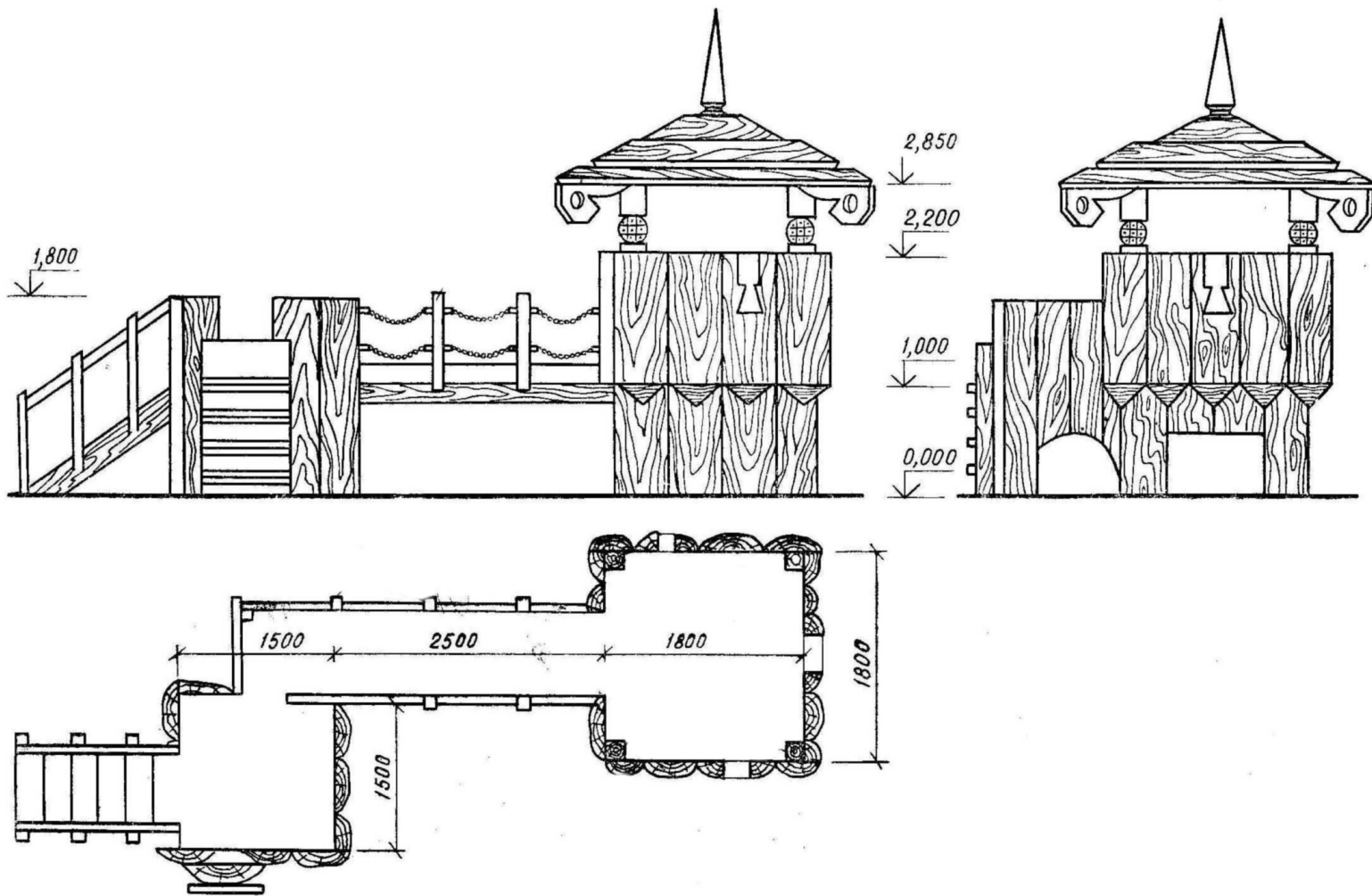


Входная зона

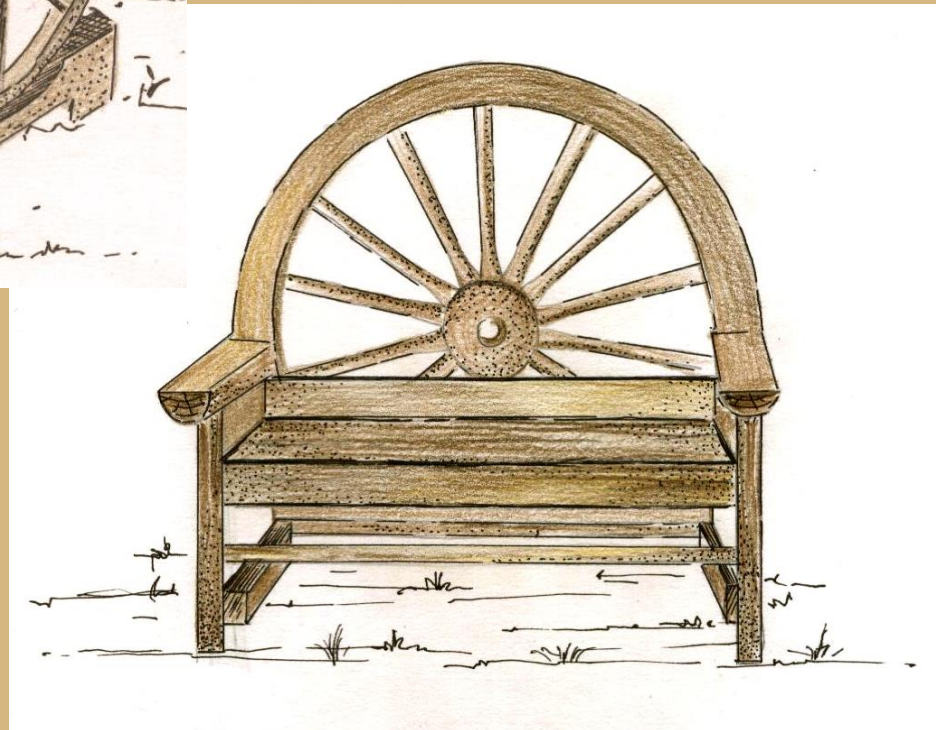
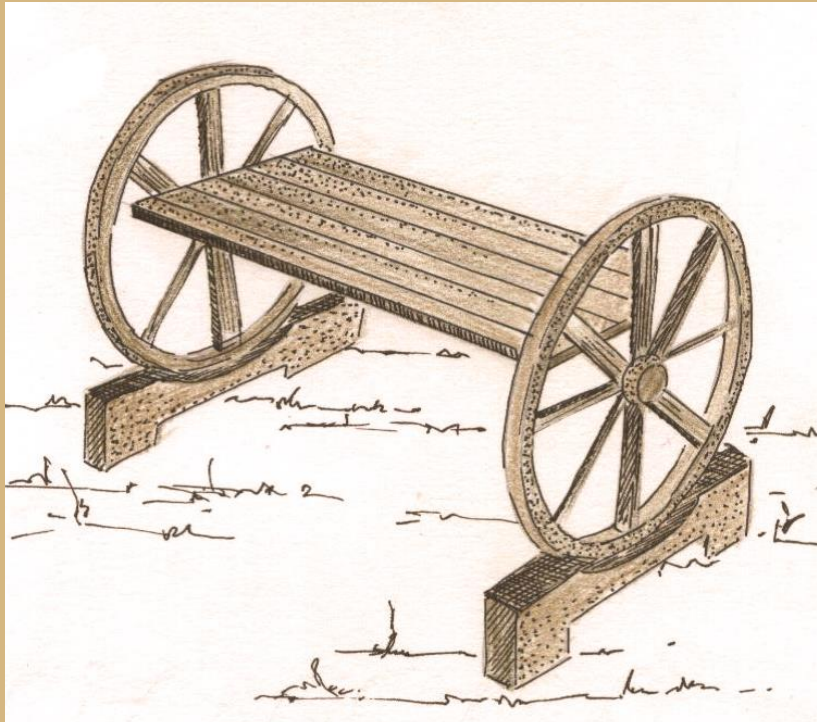




Площадка отдыха

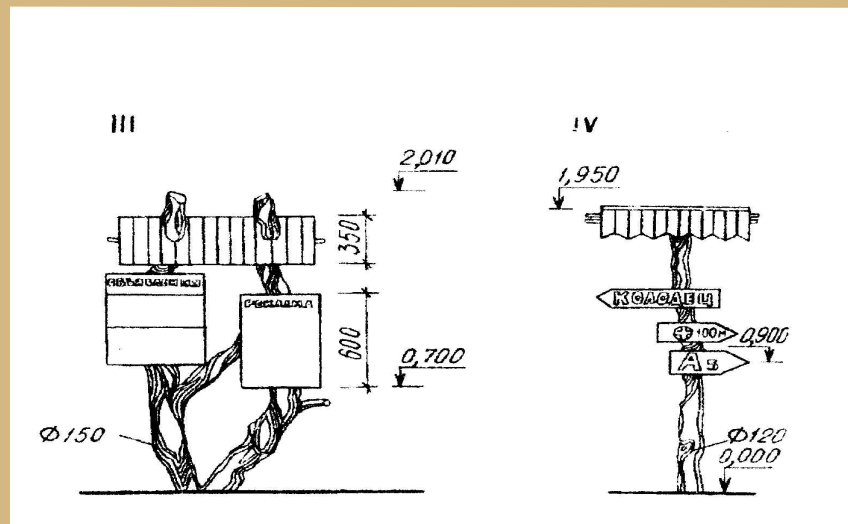
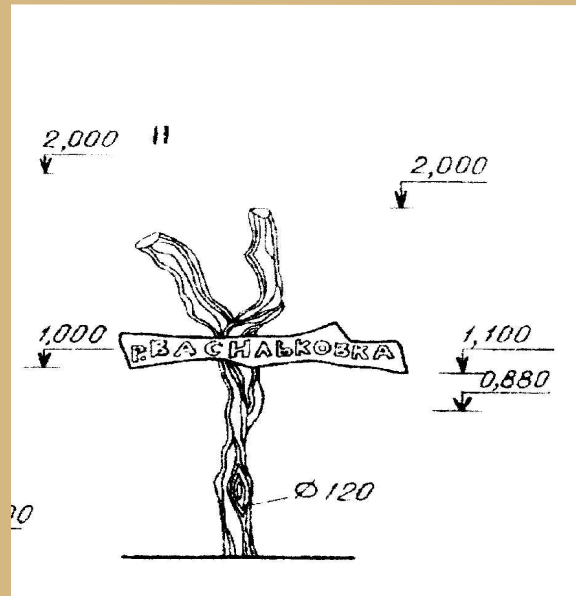
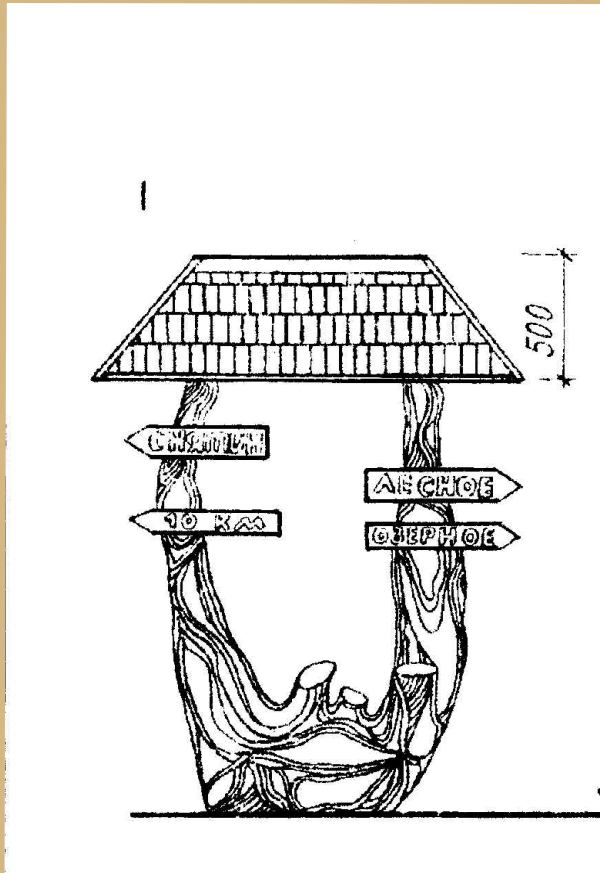


Малые архитектурные формы

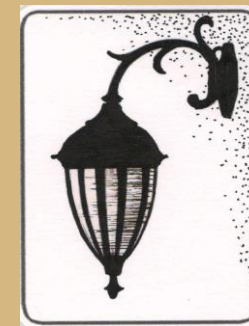
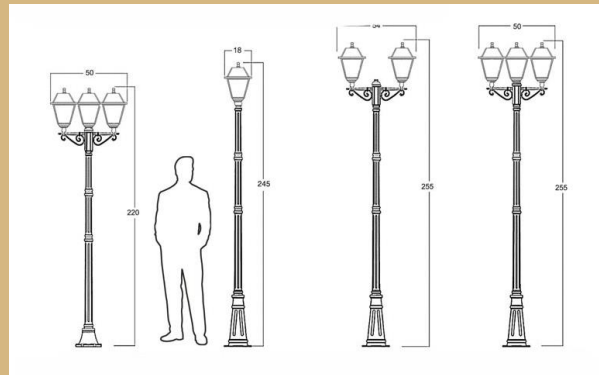
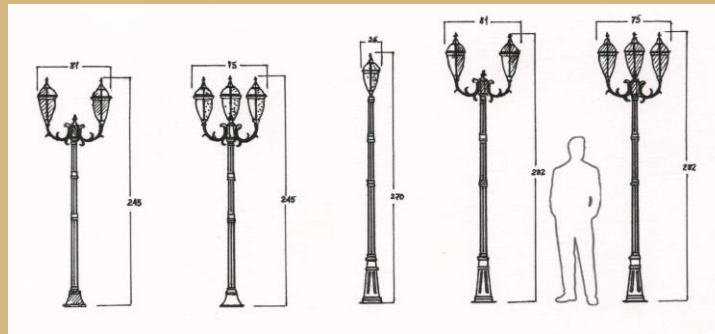
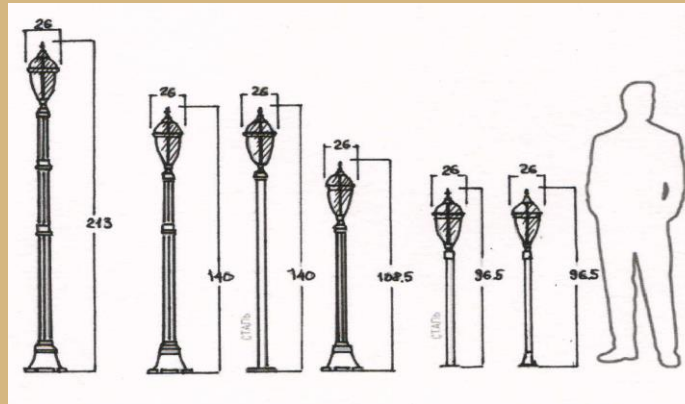




Указатели



Элементы освещения



Спасибо за внимание!

